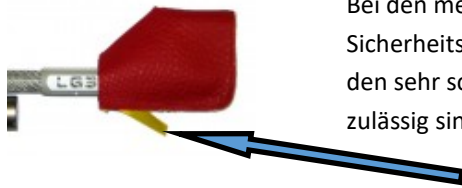


Der Kampfrichter

weiß das



Sicherheitsmaßnahmen bei Luftgewehr Sommerbiathlon und Target Sprint

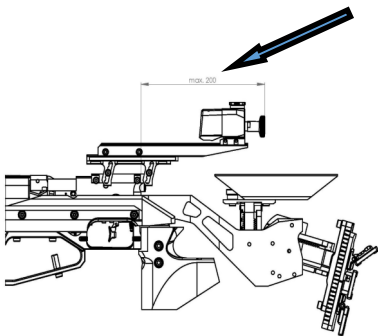


Bei den mehrschüssigen Luftgewehren für o.g. Disziplinen ist es schwierig, einen Sicherheitsfaden einzuführen. Durch den Quereinschub der Magazine ist der Faden sehr schwer einzuführen. Eine Anfrage war, ob hier die Sicherheitskappen zulässig sind. Diese sind zulässig, es ist aber darauf zu achten, dass die neonfarbene Sicherheitsfahne vorhanden ist.



Standerhöhung für Kleinwüchsige Sportler

Sportler, mit kleiner Körpergröße, haben oftmals das Problem bei hohen Schießstandbrüstungen vernünftig anschlagen zu können. Hilfsweise werden dann Unterbauten verwendet um den Stand des Sportlers zu erhöhen. Dieses ist möglich, allerdings muss die Oberfläche der Bodenbeschaffenheit gleich der anderen Stände sein. Auf die notwendige Sicherheit ist zu achten. Die im Bild gezeigte Styrodurplatte erfüllt weder die Bodenbeschaffenheit noch die notwendige Größe um die Sicherheit zu gewährleisten.



Visierlinienrückverlagerung bei Auflegewettbewerben

Die nebenstehende Abbildung aus der Sportordnung wird offensichtlich falsch verstanden. Die Anfragen beziehen sich darauf, dass in dem Rückverlagerungsmaß 200 mm nur der Diopter gemeint ist, weitere Anbauteile wie z.B. Astigmatismausgleich dürfen das Maß verlängern. Das ist nicht der Fall.

In dem Maß 200 mm sind alle möglichen Anbauteile enthalten. Gemessen wird also bis zu dem Punkt der dem Auge des Schützen am nächsten liegt.

Eine Anfrage zu Hockerschützen

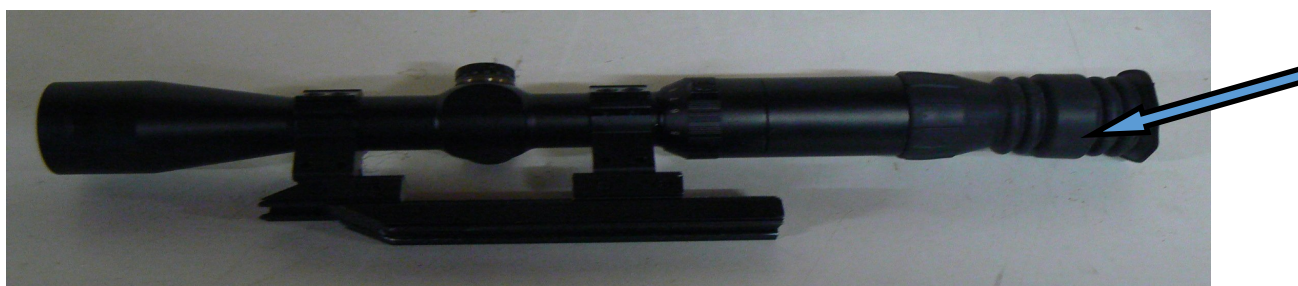
Ab Senioren III dürfen die Auflegewettbewerbe vom Hocker aus geschossen werden. Ist es zulässig, dass der Sportler innerhalb der Serie mehrfach von sitzend zu stehend und dann wieder zu sitzend wechselt?

Nein es ist nicht zulässig, wenn der Sportler sitzend beginnt muss der gesamte Wettkampf sitzend geschossen werden, wenn der Wettkampf stehend begonnen wird muss der gesamte Wettkampf auch stehend geschossen werden.

Non-verbales Coaching

Ist bei den Wettbewerben des DSB Non-verbales Coaching erlaubt ?

Die Sportordnung gibt zu dieser Frage keine Auskunft. Nachdem aber in den Rules des ISSF Non-verbales Coaching erlaubt ist, findet diese Regel auch bei den Wettkämpfen des DSB Anwendung.



Zusätzliche Anbauten am Okular eines Zielfernrohres

Ein Okular ist der augenseitig wirksame Teil eines optischen Systems, wie z.B. eines Fernglases, Fernrohrs oder Lichtmikroskops. Ein Okular besteht aus einer einzelnen Linse oder aus einem Linsensystem.

Die Funktion des Okulars ist in der Regel ein reelles Zwischenbild einer optischen Abbildung für das menschliche Auge. Anbauteile aller Art sind am oder im Okular nicht gestattet.

Zugelassen sind nicht vergrößernde Farbfilter



Reduzierhülsen bei der Disziplin Deutsches Ordonnanzgewehr



Ist es erlaubt, bei der Disziplin Deutsches Ordonnanzgewehr (geschlossene/ offene Visierung) so genannte Sammereier Reduzierhülsen zu verwenden?

Antwort: Nein

Die Munition muss dem Original entsprechen. (Kaliber, Zündung, Ladung)

